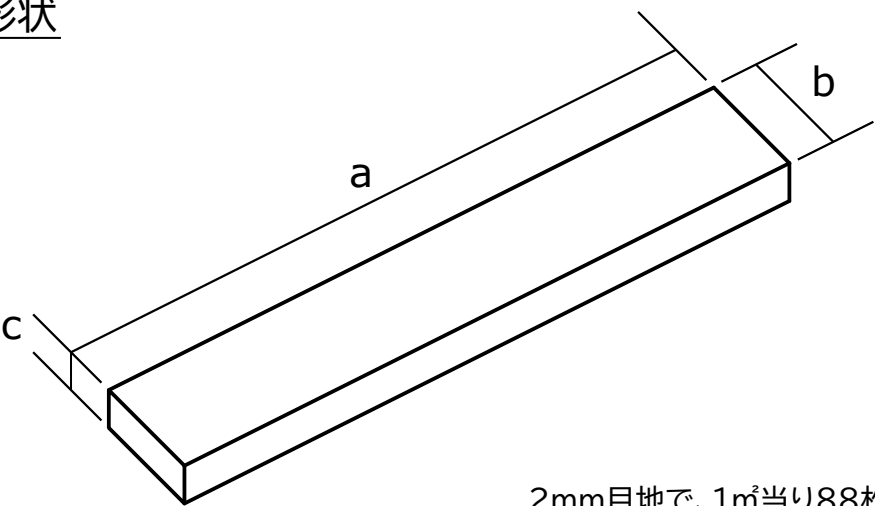
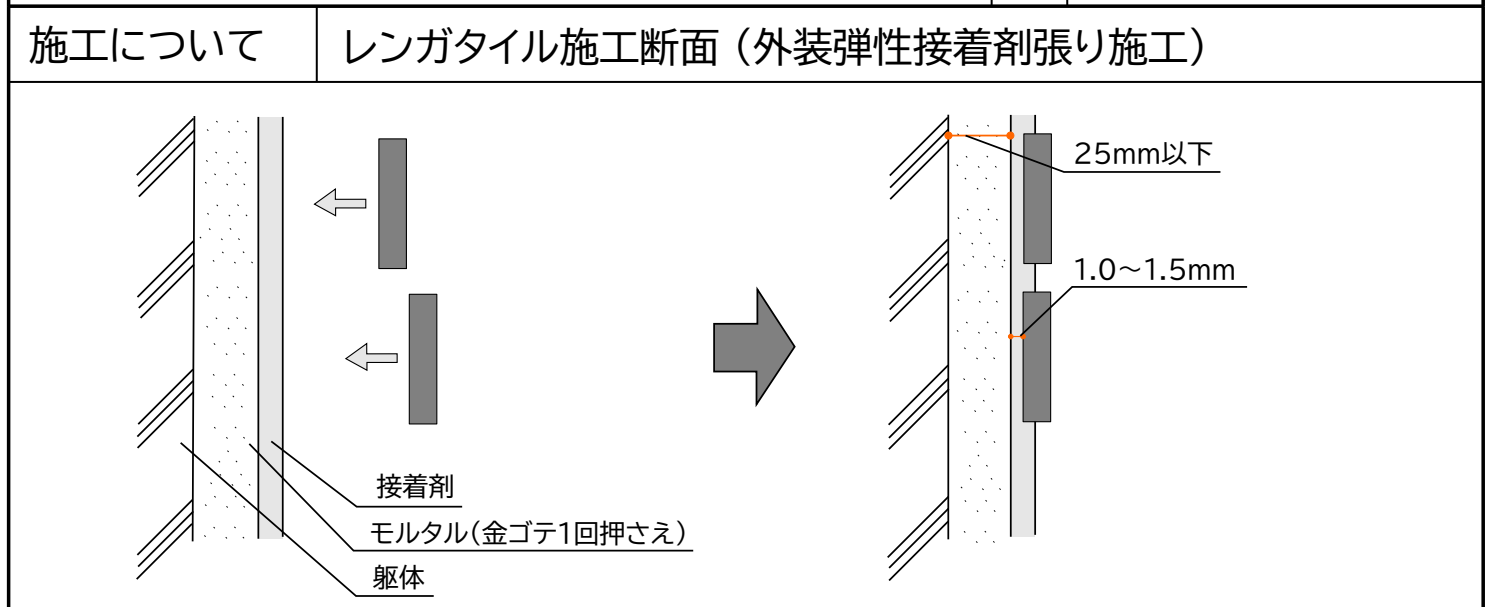


製品について			
形状	 <p>2mm目地で、1㎡当り88枚</p>	名称	T-アボウ
		a	235mm(±5mm)
		b	46mm(±3mm)
		c	15mm(±1.5mm)
		色	標準色 RE、LE、GE、IE 特注色 CR、MB



本レンガタイル施工は、外装弾性接着剤を下地に塗り、貼り付けていく工法です。接着剤は弾性があり、建物の動きを吸収できるため、剥離の危険性やひび割れが軽減できます。また、モルタル張りとは異なり、目地詰めなしでも施工でき、陰影感のある壁面に仕上がります。下地は精度よく、かつ乾燥していることが大切です。ALC・押出成形セメント板にも適用できます。

押出成形セメント板の目地を跨ってレンガタイルを張ることは不可

